

(19) 日本国特許庁 (JP)

(12) 公開特許公報(A)

(11) 特許出願公開番号

特開2009-138932

(P2009-138932A)

(43) 公開日 平成21年6月25日 (2009.6.25)

(51) Int.Cl. F 1 1
 F 1 7 C 13/08 (2006.01) F 1 7 C 13/08 3 0 1 A テーマコード (参考)
 3 E 1 7 2

審査請求 未請求 請求項の数 8 O L (全 8 頁)

(21) 出願番号 特願2008-289759 (P2008-289759)
 (22) 出願日 平成20年11月12日 (2008.11.12)
 (31) 優先権主張番号 10-2007-0126268
 (32) 優先日 平成19年12月6日 (2007.12.6)
 (33) 優先権主張国 韓国 (KR)

(71) 出願人 508337190
 株式会社関東エルエンジニアリング
 茨城県龍ヶ崎市新柴町367番地-2号
 (74) 代理人 100091306
 弁理士 村上 友一
 (74) 代理人 100152261
 弁理士 出口 隆弘
 (72) 発明者 チャン ド ヨン
 大韓民国ソウル特別市陽川区新亭洞329
 番地木洞新市街地アパート1401棟14
 03号
 (72) 発明者 リ ジン クァン
 大韓民国ソウル特別市陽川区新亭6洞31
 4番地木洞新市街地アパート812棟70
 2号

最終頁に続く

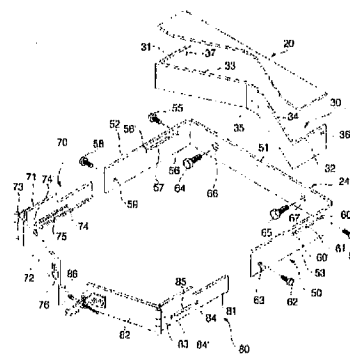
(54) 【発明の名称】 流体格納容器固定用クランプ及びこれを適用した固定装置

(57) 【要約】

【課題】 多様なサイズの流体格納容器を安定的に固定できるようにする固定用クランプ及びこれを適用した固定装置を提供する

【解決手段】 本発明の流体格納容器固定用クランプ20は、ポンベ型(bombe type)流体格納容器10を固定物に固定させるための流体格納容器固定用クランプであって、固定物に分離可能に固定される固定部51と、固定部51の両端から固定物の前方に折曲延長される一対の側部からなる固定ブラケット50と、固定ブラケット50の内側に設けられるが、固定部51と離隔される距離が可変され、流体格納容器10と接触して加圧する加圧部材30と、固定ブラケット50の側部と結合する位置が可変されるように側部とそれぞれ結合し、離隔対向する端部に係止具76と係止輪86がそれぞれ設けられて締結される一対の締結バンド80とを含むことを特徴としている。

【選択図】 図2



【特許請求の範囲】

【請求項1】

ボンベ型(bombe type)流体格納容器を固定物に固定させるための流体格納容器固定用クランプであって、

前記固定物に分離可能に固定される固定部と、前記固定部の両端から前記固定物の前方に折曲延長される一対の側部からなる固定ブラケットと、

前記固定ブラケットの内側に設けられるが、前記固定部と離隔される距離が可変され、前記流体格納容器と接触して加圧する加圧部材と、

前記固定ブラケットの側部と結合する位置が可変されるように前記側部とそれぞれ結合し、離隔対向する端部に係止具と係止輪がそれぞれ設けられて締結される一対の締結バンドとを含むことを特徴とする流体格納容器固定用クランプ。 10

【請求項2】

前記加圧部材は、

前記固定ブラケットの両側部にそれぞれ結合する結合部と、

前記結合部間において、前記固定部側に少なくとも1つ以上の端に折曲される接触部とを含むことを特徴とする請求項1に記載の流体格納容器固定用クランプ。

【請求項3】

前記接触部は、中間に位置した水平連結部を中心に両側に折曲されて前記結合部まで連結されることを特徴とする請求項2に記載の流体格納容器固定用クランプ。

【請求項4】

前記固定ブラケットの側部には、前記固定物の前方に水平に配列された多数のネジ穴またはスロットが形成され、前記加圧部材の結合部には、ネジ穴が形成され、前記加圧部材のネジ穴を前記固定ブラケットのネジ穴やスロットに整合してネジ結合することにより、結合位置が可変されることを特徴とする請求項1に記載の流体格納容器固定用クランプ。 20

【請求項5】

前記締結バンドは、

前記固定ブラケットの側部に可変位置で結合する長さ調節部と、

ヒンジを介して前記長さ調節部に回動可能に結合する締結部とを含み、

前記係止具と係止輪は、前記締結部の対向する端部にそれぞれ設けられることを特徴とする請求項1～4の何れかに記載の流体格納容器固定用クランプ。 30

【請求項6】

前記長さ調節部には、前記固定物の前方に水平に配列された多数のネジ穴またはスロットが形成され、前記固定ブラケットの側部には、ネジ穴が形成され、前記固定ブラケットのネジ穴を前記長さ調節部のネジ穴やスロットに整合してネジ結合することにより結合位置が可変されることを特徴とする請求項5に記載の流体格納容器固定用クランプ。

【請求項7】

ボンベ型流体格納容器を固定させる流体格納容器固定装置において、

底板と、

前記底板の縁に垂直に設けられる垂直板と、

前記流体格納容器の重さを測定するように前記底板上に設けられる秤と、 40

前記垂直板に前面に突出形成されるように固定され、前記流体格納容器を固定させるクランプとを含むことを特徴とする流体格納容器固定装置。

【請求項8】

請求項7において、前記クランプは、請求項1に記載されたクランプであることを特徴とする流体格納容器固定装置。

【発明の詳細な説明】

【技術分野】

【0001】

本発明は、ボンベ型(bombe type)流体格納容器を固定させる固定格納容器固定用クランプ及びこれを適用した固定装置に関する。 50

【背景技術】

【0002】

ボンベ型流体格納容器は、構造が堅固であり、内部の容積を最大化でき、運搬が便利であるため、ガス及び液体(以下、「流体」という)を保管するために多く用いられる。また、流体格納容器は、内部の流体を外に排出する時に流動されるのを防止するため、クランプにて固定物に固定させて使用する。

特許文献1の図1には、ボンベ収納ボックス2内においてボンベ固定金具3により垂直状態に保持されているボンベ1が開示されている。

【特許文献1】特開平6-117572号公報

【発明の開示】

【発明が解決しようとする課題】

【0003】

しかしながら、従来のクランプは、一定サイズの流体格納容器のみを固定できるように製作され、サイズ、例えば、径の異なる流体格納容器を固定できなく、別途の異なる規格を有するクランプを設けるべきであった。

本発明の技術的課題は、多様なサイズの流体格納容器を安定的に固定できるようにする固定用クランプ及びこれを適用した固定装置を提供するためである。

【課題を解決するための手段】

【0004】

〔適用例1〕本発明の流体格納容器固定用クランプは、ボンベ型(bombe type)流体格納容器を固定物に固定させるための流体格納容器固定用クランプであって、前記固定物に分離可能に固定される固定部と、前記固定部の両端から前記固定物の前方に折曲延長される一対の側部からなる固定ブラケットと、前記固定ブラケットの内側に設けられるが、前記固定部と離隔される距離が可変され、前記流体格納容器と接触して加圧する加圧部材と、前記固定ブラケットの側部と結合する位置が可変されるように前記側部とそれぞれ結合し、離隔対向する端部に係止具と係止輪がそれぞれ設けられて締結される一対の締結バンドとを含むことを特徴としている。

【0005】

〔適用例2〕前記加圧部材は、前記固定ブラケットの両側部にそれぞれ結合する結合部と、前記結合部間において、前記固定部側に少なくとも1つ以上の端に折曲される接触部とを含むことを特徴とする適用例1に記載の流体格納容器固定用クランプ。

【0006】

〔適用例3〕前記接触部は、中間に位置した水平連結部を中心に両側に折曲されて前記結合部まで連結されることを特徴とする適用例2に記載の流体格納容器固定用クランプ。

【0007】

〔適用例4〕前記固定ブラケットの側部には、前記固定物の前方に水平に配列された多数のネジ穴またはスロットが形成され、前記加圧部材の結合部には、ネジ穴が形成され、前記加圧部材のネジ穴を前記固定ブラケットのネジ穴やスロットに整合してネジ結合することにより、結合位置が可変されることを特徴とする適用例1に記載の流体格納容器固定用クランプ。

【0008】

〔適用例5〕また前記締結バンドは、前記固定ブラケットの側部に可変位置で結合する長さ調節部と、ヒンジを介して前記長さ調節部に回動可能に結合する締結部とを含み、前記係止具と係止輪は、前記締結部の対向する端部にそれぞれ設けられることを特徴とする適用例1～4の何れかに記載の流体格納容器固定用クランプ。

【0009】

〔適用例6〕前記長さ調節部には、前記固定物の前方に水平に配列された多数のネジ穴またはスロットが形成され、前記固定ブラケットの側部には、ネジ穴が形成され、前記固定ブラケットのネジ穴を前記長さ調節部のネジ穴やスロットに整合してネジ結合することにより結合位置が可変されることを特徴とする適用例5に記載の流体格納容器固定用クラン

10

20

30

40

50

ブ。

【0010】

〔適用例7〕ポンベ型流体格納容器を固定させる流体格納容器固定装置において、底板と、前記底板の縁に垂直に設けられる垂直板と、前記流体格納容器の重さを測定するように前記底板上に設けられる秤と、前記垂直板に前面に突出形成されるように固定され、前記流体格納容器を固定させるクランプとを含むことを特徴とする流体格納容器固定装置。

【0011】

〔適用例8〕適用例7において、前記クランプは、適用例1に記載されたクランプであることを特徴とする流体格納容器固定装置。

【発明の効果】

10

【0012】

このように、本発明では、径がそれぞれ異なるポンベ型流体格納容器を固定させるため、別のクランプを使用せず、固定ブラケットに結合する加圧部材と締結バンドがなす閉ループの大きさを調整することにより、一つの固定装置を用いて固定できる。

また、固定装置の底板には、秤を設け、流体格納容器に格納された流体の使用量を感知できるようにして、交換時点を正確に予測できる。

【発明を実施するための最良の形態】

【0013】

以下、添付の図面を参照して、本発明の一実施形態を説明する。

図1は、本発明の一実施形態に係る固定装置を説明するための斜視図である。

20

流体格納容器10の固定装置1は、四角状の底板2と、該底板2に垂直に設けられる垂直板3と、底板2と垂直板3の両側部を連結する支持台4、5とを備え、底板2の上面には、流体格納容器10の流体使用量を測定するための秤6が設けられ、垂直板3の前面には、流体格納容器10を固定するクランプ20が設けられる。

【0014】

図2は、本発明の一実施形態に係るクランプの分解斜視図である。

クランプ20は、垂直板3の固定に設けられる固定ブラケット50と、固定ブラケット50の内側に結合する加圧部材30と、加圧部材30と閉ループをなすように固定ブラケット50に結合する一対の締結バンド70、80からなる。

30

【0015】

ここで、好ましくは、固定ブラケット50の上部面一部に補強部材40が溶接結合できる。

固定ブラケット50は、一定幅を有する帯状であり、垂直板3に結合する固定部51と、固定部51の両端から垂直板3の前方に向かうように折曲された側部52、53から形成され、全体的に「コ」字形状になる。

【0016】

この実施形態では、固定部51に垂直板3とのネジ結合のための貫通穴66、67が形成されるが、固定部51と垂直板3の結合は、これに限定されない。また、側部52、53には、固定部51に隣接する部分で、上部縁付近に多数のネジ穴56、56'、60、60'とスロット57、61が水平に配列形成され、これは後述のように、加圧部材30との結合のために使用される。また、側部52、53の端部分で、下部縁付近に締結バンド70、80との結合のためのネジ穴59、63が形成される。

40

【0017】

加圧部材30は、全体的にW形状をなし、固定ブラケット50の両側部52、53と結合する結合部31、32と、垂直板3側にほぼ円弧状に折曲され、ポンベ型流体格納容器と接触する接触部33、34、35からなる。

【0018】

ここで、接触部は、中間部35を介して両方部分33、34が対称をなすように3段に折曲された形状をなすが、これに限定されなく、1つの端または多数の端に折曲されることもある。また、流体格納容器との接触摩擦力を大きくするため、接触部の表面粗さを調

50

整するか、またはゴム層を形成できる。

【0019】

加圧部材30の結合部31、32において、端部上端には、ネジ穴36、37が形成され、固定ブラケット50のネジ穴56、56'、60、60'やスロット57、61が整合された状態でネジ54、55が挟まれる。

【0020】

また、固定ブラケット50の固定部51と両側部52、53の一部を含む上端に補強部材40が、例えば、溶接などにより固定され、固定ブラケット50が変形されるのを防止する。

【0021】

好ましくは、補強部材40は、加圧部材30の平面形状に対応する形状に加工され、加圧部材30の接触部33、34、35の役割を妨害しないようにできる。

締結バンド70、80は、それぞれ固定ブラケット50の側部52、53に結合する長さ調節部71、81と、ヒンジ73、83により長さ調節部71に回動可能に結合する締結部72、82からなる。

【0022】

長さ調節部71、81において、締結部72、82に隣接した部分の下部縁付近には、固定ブラケット50の側部52、53と結合するためのネジ穴74、74'、84、84'とスロット75、85が水平に一直列配列される。

【0023】

ここで、ネジ穴74、74'、84、84'とスロット75、85は、後述のように、固定ブラケット50の側部52、53に形成されたネジ穴59、63とそれぞれ整合された状態でネジ58、62が挟まれる。

【0024】

また、締結部72、82の互いに対向する端部には、係止具76と、バネによりテンションが加わる係止輪86が設けられ、係止輪86が係止具76にかかるようにして締結部72、82を結合する。

【0025】

このような構造の固定用クランプによると、固定ブラケット50の内側で可変位置に結合する加圧部材30と固定ブラケット50と可変位置で結合する締結バンド70、80がなす閉ループ内に流体格納容器10が挟まれ、固定される。

【0026】

以下、本発明の実施形態の動作過程を説明する。

径の最も小さい流体格納容器10を固定させるためには、加圧部材30と締結バンド70、80がなす閉ループを最も小さくするのが必要である。このため、加圧部材30は、固定ブラケット50の固定部51から最も遠く離れて側部52、53に結合すべきであるので、加圧部材30の結合部31、32に形成されたネジ穴36、37をそれぞれ固定ブラケット50の側部52、53に形成されたネジ穴56'、60'に整合させた後、ネジ55、54を用いて結合する。

【0027】

また、締結バンド70、80の長さ調節部71、81は、固定ブラケット50の固定部51から最も近く側部52、53に結合すべきであるので、長さ調節部71、81に形成されたネジ穴74'、84'をそれぞれ固定ブラケット50の側部52、53に形成されたネジ穴59、63に整合させた後、ネジ58、62を用いて結合する。

【0028】

次に、締結部82の係止輪86を締結部72の係止具76にかけた後、フックをつけて締結を完了する。

反対に、径の最も大きい流体格納容器10を固定させるためには、加圧部材30と締結バンド70、80がなす閉ループを最も大きくするのが必要である。このため、加圧部材30は、固定ブラケット50の固定部51から最も近く離れて側部52、53に結合すべ

10

20

30

40

50

きであるので、加圧部材 30 の結合部 31、32 に形成されたネジ穴 36、37 をそれぞれ固定ブラケット 50 の側部 52、53 に形成されたネジ穴 56、60 に整合させた後、ネジ 55、54 を用いて結合する。

【0029】

また、締結バンド 70、80 の長さ調節部 71、81 は、固定ブラケット 50 の固定部 51 から最も遠く離れて側部 52、53 に結合すべきであるので、長さ調節部 71、81 に形成されたネジ穴 74、84 をそれぞれ固定ブラケット 50 の側部 52、53 に形成されたネジ穴 59、63 に整合させた後、ネジ 58、62 を用いて結合する。

【0030】

次に、締結部 82 の係止輪 86 を締結部 72 の係止具 76 にかけて後、フック 77 をつけて締結を完了する。 10

一方、最小径と最大径との間の径を有する流体格納容器 10 の場合は、加圧部材 30 の結合部 31、32 に形成されたネジ穴 36、37 をそれぞれ固定ブラケット 50 の側部 52、53 に形成されたスロット 57、61 に整合させた後、ネジ 55、54 を用いて臨時に結合する。また、固定ブラケット 50 の側部 52、53 に形成されたネジ 59、63 を締結バンド 70、80 の長さ調節部 71、81 に形成されたスロット 75、85 に整合させた後、ネジ 58、62 を用いて臨時に結合する。

【0031】

次に、加圧部材 30 と締結バンド 70、80 がなす閉ループに流体格納容器 10 を位置させた後、加圧部材 30 と締結バンド 70、80 の位置を調節して閉ループの大きさを適切に調整した後、締結部 82 の係止輪 86 を締結部 72 の係止具 76 にかけて後、フック 77 をつけて締結を完了する。 20

【0032】

以上では、本発明の実施形態を中心として説明したが、当業者の水準で多様な変更が可能である。

1) 固定ブラケットの側部と締結バンドの長さ調節部に形成されたスロットを省略し、更に多い個数のネジ穴を一定間隔で配列できる。

2) 締結バンドの長さ調節部は、固定ブラケット側部の内側または外側から固定ブラケットの側部と結合できる。固定ブラケットの側部の外側で結合する場合は、固定ブラケットの側部下端に水平にスカート部を延長して締結バンドの長さ調節部が案内されるようにすることにより、ネジ穴の整合を容易にできる。 30

【0033】

よって、本発明の権利範囲は、上記の実施形態に限定されて解釈してはいけなく、以下に記載された請求範囲により解釈すべきである。

【図面の簡単な説明】

【0034】

【図 1】本発明の一実施形態に係る固定装置を説明するための斜視図

【図 2】本発明の一実施形態に係るクランプの分解斜視図

【符号の説明】

【0035】

1 …… 固定装置、2 …… 底板、3 …… 垂直板、4 …… 支持台、5 …… 支持台、6 …… 秤、10 …… 流体格納容器、20 …… クランプ、30 …… 加圧部材、31 …… 結合部、32 …… 結合部、33 …… 接触部、34 …… 接触部、35 …… 接触部、36 …… ネジ穴、37 …… ネジ穴、40 …… 補強部材、50 …… 固定ブラケット、51 …… 固定部、52 …… 側部、53 …… 側部、54 …… ネジ、55 …… ネジ、56 …… ネジ穴、57 …… スロット、58 …… ネジ、59 …… ネジ穴、60 …… ネジ穴、61 …… スロット、62 …… ネジ、63 …… ネジ穴、66 …… 貫通孔、67 …… 貫通穴、70 …… 締結バンド、71 …… 長さ調節部、72 …… 締結部、73 …… ヒンジ、74 …… ネジ穴、75 …… スロット、76 …… 係止具、77 …… フック、80 …… 締結バンド、81 …… 長さ調節部、82 …… 締 40

10

20

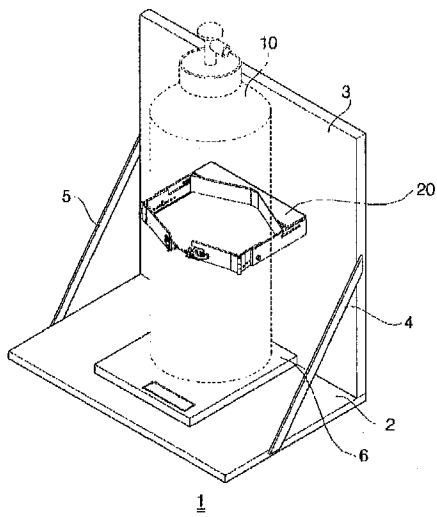
30

40

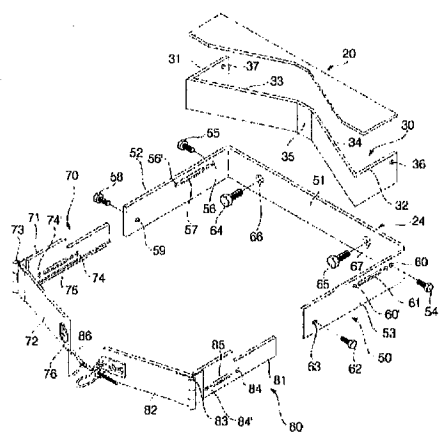
50

結部、83 …… ヒンジ、84 …… ネジ穴、85 …… スロット、86 …… 係止輪。

【図1】



【図2】



フロントページの続き

(72)発明者 キム チョル ホ

茨城県龍ヶ崎市小柴3丁目3番地6号

Fターム(参考) 3E172 AA02 AA10 BA01 BB04 BB12 BD05 CA30